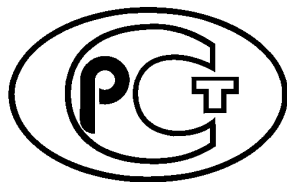

ФЕДЕРАЛЬНОЕ АГЕНТСТВО
ПО ТЕХНИЧЕСКОМУ РЕГУЛИРОВАНИЮ И МЕТРОЛОГИИ



НАЦИОНАЛЬНЫЙ
СТАНДАРТ
РОССИЙСКОЙ
ФЕДЕРАЦИИ

ГОСТ Р
58120—
2018
(EN 10223-8:2013)

ПРОВОЛОКА СТАЛЬНАЯ И ИЗДЕЛИЯ ИЗ ПРОВОЛОКИ ДЛЯ ОГРАЖДЕНИЙ И СЕТОК

Часть 8

Габионная сварная сетка

(EN 10223-8:2013, MOD)

Издание официальное



Москва
Стандартинформ
2018

Предисловие

1 ПОДГОТОВЛЕН Федеральным государственным унитарным предприятием «Всероссийский научно-исследовательский институт стандартизации материалов и технологий (ФГУП «ВНИИ СМТ») на основе собственного перевода на русский язык немецкоязычной версии стандарта, указанного в пункте 4

2 ВНЕСЕН Техническим комитетом по стандартизации ТК 146 «Метиз»

3 УТВЕРЖДЕН И ВВЕДЕН В ДЕЙСТВИЕ Приказом Федерального агентства по техническому регулированию и метрологии от 27 апреля 2018 г. № 220-ст

4 Настоящий стандарт является модифицированным по отношению к международному стандарту EN 10223-8:2014 «Проволока стальная и изделия из проволоки для ограждений и сеток. Часть 8. Габионная сварная сетка» (EN 10223-8:2014 «Steel wire and wire products for fencing and netting — Part 8: Welded mesh gabion products», MOD) путем изменения отдельных фраз (слов, значений, ссылок), которые выделены в тексте курсивом.

Внесение указанных технических отклонений направлено на учет особенностей объекта стандартизации, характерных для Российской Федерации, и целесообразности использования ссылочных национальных стандартов вместо ссылочных международных стандартов.

Европейский региональный стандарт разработан Европейским комитетом по стандартизации железа и стали/Техническим комитетом ТС 106 «Катаная и тянутая проволока», секретариат которого возглавляет компания ANFOR (Франция).

Уполномоченным органом Германии является рабочий комитет NA 099-00-01 AA «Стальная проволока» Комитета по стандартизации стальной проволоки и изделий из стальной проволоки в Немецком институте стандартизации.

Сведения о соответствии ссылочных национальных стандартов европейским стандартам, использованным в качестве ссылочных в примененном европейском стандарте, приведены в дополнительном приложении ДА

5 ВВЕДЕН ВПЕРВЫЕ

Правила применения настоящего стандарта установлены в статье 26 Федерального закона от 29 июня 2015 г. № 162-ФЗ «О стандартизации в Российской Федерации». Информация об изменениях к настоящему стандарту публикуется в ежегодном (по состоянию на 1 января текущего года) информационном указателе «Национальные стандарты», а официальный текст изменений и поправок — в ежемесячном информационном указателе «Национальные стандарты». В случае пересмотра (замены) или отмены настоящего стандарта соответствующее уведомление будет опубликовано в ближайшем выпуске ежемесячного информационного указателя «Национальные стандарты». Соответствующая информация, уведомление и тексты размещаются также в информационной системе общего пользования — на официальном сайте Федерального агентства по техническому регулированию и метрологии в сети Интернет (www.gost.ru)

© Стандартиформ, оформление, 2018

Настоящий стандарт не может быть полностью или частично воспроизведен, тиражирован и распространен в качестве официального издания без разрешения Федерального агентства по техническому регулированию и метрологии

Содержание

1 Область применения	1
1.1 Предмет	1
1.2 Целевое использование	1
2 Нормативные ссылки	2
3 Термины и определения	2
4 Классификация	9
5 Оформление заказа	9
6 Производство	10
6.1 Общие положения	10
6.2 Исходный материал	10
6.3 Металлические покрытия	10
6.4 Требования к ПВХ-оболочке	10
7 Требования	12
7.1 Общие положения	12
7.2 Размеры габионов и речных матрацев	12
7.3 Размеры ячеек	12
7.4 Качественные характеристики проволоки сварной конструкции габиона	13
7.5 Прочность на сдвиг мест сварки	13
7.6 Подверженность старению и устойчивость к коррозии	13
7.7 Крепежная проволока, спирали и кольца	13
8 Отбор образцов и контроль качества	14
9 Документы о приемке	14
10 Вид поставки	14
Приложение А (справочное) Описание условий окружающей среды на месте применения и требования к оболочке/покрытию проволоки	15
Приложение ДА (справочное) Сведения о соответствии ссылочных национальных стандартов европейским стандартам, использованным в качестве ссылочных в примененном европейском стандарте	17
Библиография	18

Введение

В комплекс стандартов EN 10223 под общим наименованием «Стальная проволока и проволочные изделия для ограждений и сеток» входят:

- часть 1. Колючая стальная проволока, покрытая цинком или цинковыми сплавами;
- часть 2. Сетки из стальной проволоки с ячейками шестиугольной формы для сельскохозяйственных целей, изоляции и ограждений;
- часть 3. Сетка из стальной проволоки с ячейками шестиугольной формы для строительных целей;
- часть 4. Сварные сетчатые ограждения из стальной проволоки;
- часть 5. Решетки коленчатого и узлового плетения из стальной проволоки для ограждений;
- часть 6. Сетка из стальной проволоки с ячейками четырехугольной формы для цепей ограждения;
- часть 7. Сварные панели из стальной проволоки для ограждений;
- часть 8. Габрионная сварная сетка.

НАЦИОНАЛЬНЫЙ СТАНДАРТ РОССИЙСКОЙ ФЕДЕРАЦИИ

ПРОВОЛОКА СТАЛЬНАЯ И ИЗДЕЛИЯ ИЗ ПРОВОЛОКИ ДЛЯ ОГРАЖДЕНИЙ И СЕТОК

Часть 8

Габионная сварная сетка

Steel wire and wire products for fencing and netting. Part 8. Welded mesh gabion products

Дата введения — 2018—11—01

1 Область применения

1.1 Предмет

Настоящий стандарт определяет требования к механическим характеристикам, размеру, покрытию, методам испытания и условиям поставки сварных решеток для габионов. Под термином габион из сварных решеток понимается металлическая емкость из сварной проволочной решетки, которая наполняется камнями или другим подходящим материалом.

Предметом настоящего стандарта являются качественные характеристики металлической корзины.

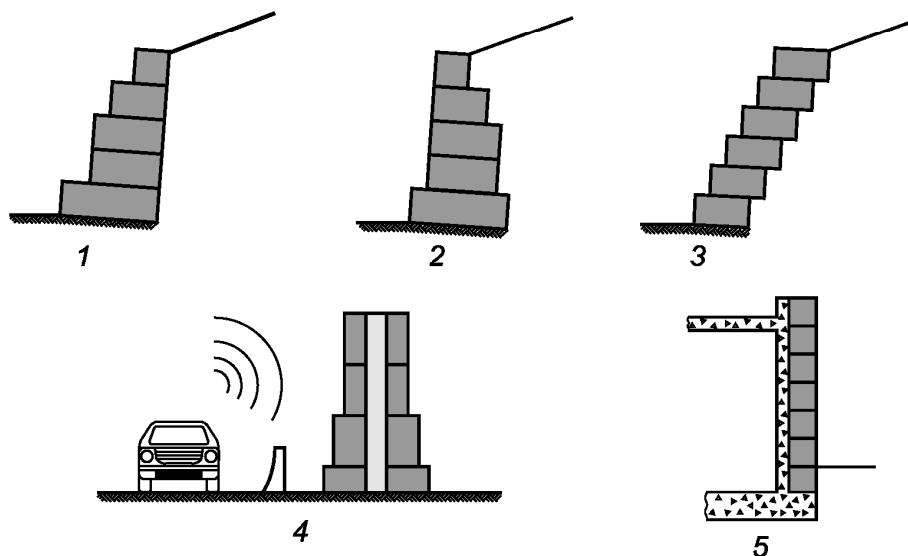
Наполнители, например, гидротехнические камни, описаны в других стандартах.

В настоящем стандарте описываются комплектующие детали для габионов и габионы, изготовленные из сварной решетки из нержавеющей стали или с покрытием из цинка, нанесенного, например, методом горячего оцинкования, или покрытием из сплава цинка и алюминия, или с оболочкой из поливинилхлорида (ПВХ). К комплектующим деталям относятся, например, спиральные соединения, кольца, крепежная проволока, зажимные штанги или дистанционные стойки.

1.2 Целевое использование

К целевому использованию испытываемых строительных изделий относится: упрочнение грунта, системы стабилизации грунта, выправление речного грунта (дна и берега), защита от эрозии, укрепление откосов, звукоизоляционные стены, заборы, ландшафтное строительство, защитные ограждения или обкладка, а также в архитектурных целях.

На рисунке 1 показаны соответствующие примеры использования габионов.



1 — поддерживающая конструкция с фронтальной закладкой; 2 — поддерживающая конструкция с тыльной закладкой; 3 — укрепление откосов; 4 — отдельно стоящие стены, например, звукоизоляционные стены; 5 — обкладка, например, в архитектурных целях

Рисунок 1 — Пример использования габионов

2 Нормативные ссылки

В настоящем стандарте использованы нормативные ссылки на следующие стандарты:

ГОСТ Р 58072—2018 (EN 10245-1:2011) Проволока стальная и изделия из нее. Покрытия органические. Общие правила

ГОСТ Р 58073—2018 (EN 10245-2:2011) Проволока стальная и изделия из нее. Покрытия органические. Проволока с покрытием из поливинилхлорида

ГОСТ Р 58075—2018 (EN 10244-1:2009) Проволока стальная и изделия из нее. Покрытия из цветных металлов на стальной проволоке. Общие принципы

ГОСТ Р 58078—2018 (EN 10244-2:2009) Проволока стальная и изделия из нее. Покрытия из цветных металлов на стальной проволоке. Покрытия из цинка и цинковых сплавов

Примечание — При использовании настоящего стандарта целесообразно проверить действие ссылочных стандартов в информационной системе общего пользования — на официальном сайте Федерального агентства по техническому регулированию и метрологии в сети Интернет или по ежегодному информационному указателю «Национальные стандарты», который опубликован по состоянию на 1 января текущего года, и по выпускам ежемесячного информационного указателя «Национальные стандарты» за текущий год. Если ссылочный стандарт заменен (изменен), то при пользовании настоящим стандартом следует руководствоваться заменяющим (измененным) стандартом. Если ссылочный стандарт отменен без замены, то положение, в котором дана ссылка на него, применяется в части, не затрагивающей эту ссылку.

3 Термины и определения

В настоящем стандарте применены следующие термины с соответствующими определениями:

3.1 корзина для камней, габион: Это емкость, состоящая из сварных проволочных панелей, разделенная, имеющая различные размеры и наполняемая камнями или другим подходящим материалом непосредственно на месте применения или на заводе и используемая для формирования гибких, прозрачных, монолитных структур, как, например, опорные стены, береговые дамбы, облицовка каналов, облицовочные панели и валы для защиты от эрозии.

Примечание — см. рисунки 2 а) и 2 б).

3.2 речной матрац: Это корзина для камней, имеющая относительно небольшую высоту по отношению к ширине и длине и применяемая в основном на берегах водоемов, для укрепления откосов или как защита от вымывания

Примечание — внутренние камеры корзины изготавливаются при помощи так называемых перегородок, расположенных обычно на расстоянии 1 метр друг от друга. Это расстояние может быть уменьшено по желанию заказчика. Типовые размеры корзин приведены в таблице 2.

3.3 трапецевидный габион: Это корзина для камней, верхняя часть которой уже, чем нижняя

Примечание — см. рисунок 2 б).

3.4 натяжной анкер: Длина подходящей проволоки, применяемой для перетяжки габиона между противоположными углами либо между противоположными сторонами.

3.5 крепежная проволока: Длина подходящей проволоки, применяемой для скрепления между собой речных матрацев и габионов

3.6 спирали, спиральные соединения: Спиральные соединения для габионов состоят из отрезка проволоки, оформленного в виде спирали и изготовленного из стали с покрытием из цинка или сплава цинка и алюминия или на который нанесено внешнее органическое покрытие, или из отрезка проволоки из нержавеющей стали; она применяется для скрепления между собой и соединения пустых габионов, а также как альтернатива крепежной проволоки или кольцам для закрывания и закрепления корзин, наполненных камнями

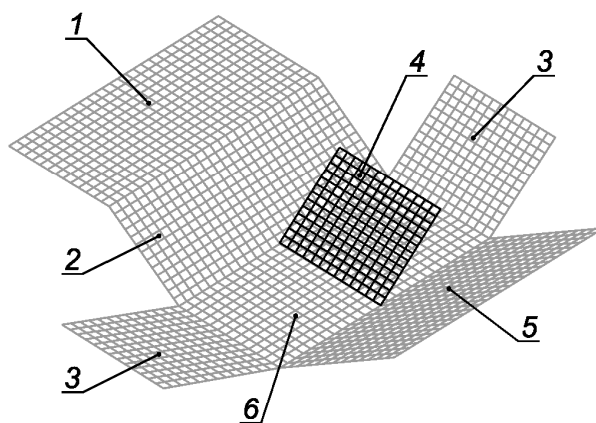
3.7 вставной штифт: Изготавливается из стальной проволоки и имеет окончание в форме буквы J. Применяется для закрепления соседних, соединенных спиралью габионов.

3.8 С-образное кольцо: С-образное кольцо из стальной проволоки с покрытием из цинка или цинк-алюминиевого сплава повышенной стойкости, или С-образное кольцо из нержавеющей стали, используемое для скрепления между собой и соединения пустых габионов и для закрытия и закрепления наполненных камнями конструкций

3.9 размер ячеек: Межсетевое расстояние между двумя следующими друг за другом проволоками

3.10 круглый габион: Габион из панелей с дугообразными краями, соединяемых между собой предохранительными штифтами

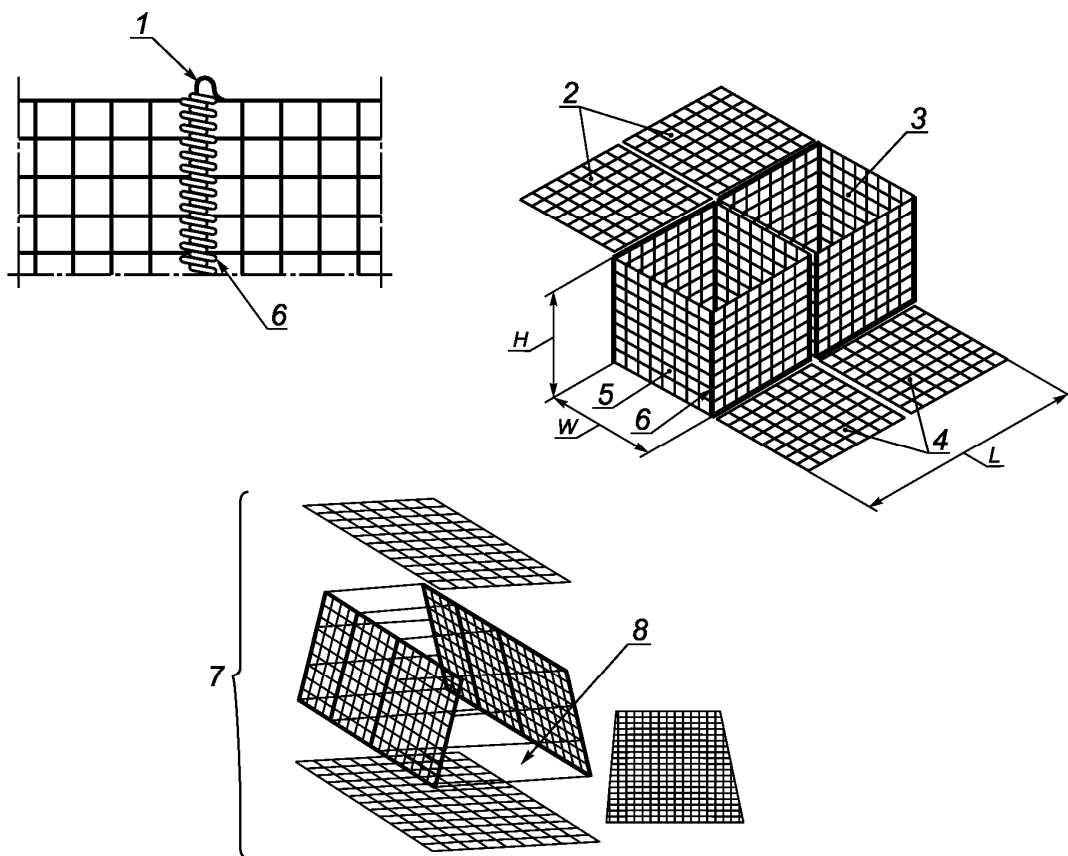
3.11 предохранительный штифт: Штифт из проволоки с металлическим покрытием или нержавеющей стали, применяемый для соединения панелей с дугообразными краями, образующих емкость в виде круглого габиона или решетчатую структуру.



1 — верхняя панель; 2 — задняя панель; 3 — боковая панель; 4 — панель-перегородка; 5 — фронтальная панель;
6 — нижняя панель

Изготовленная на заводе группа панелей, устанавливаемых при помощи клемм, расстояние между которыми составляет 225 мм

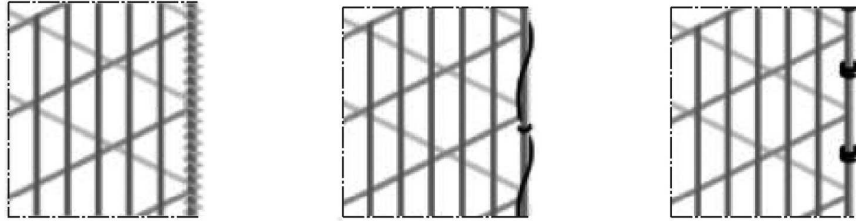
Рисунок 2 а) — Графические пояснения к определениям



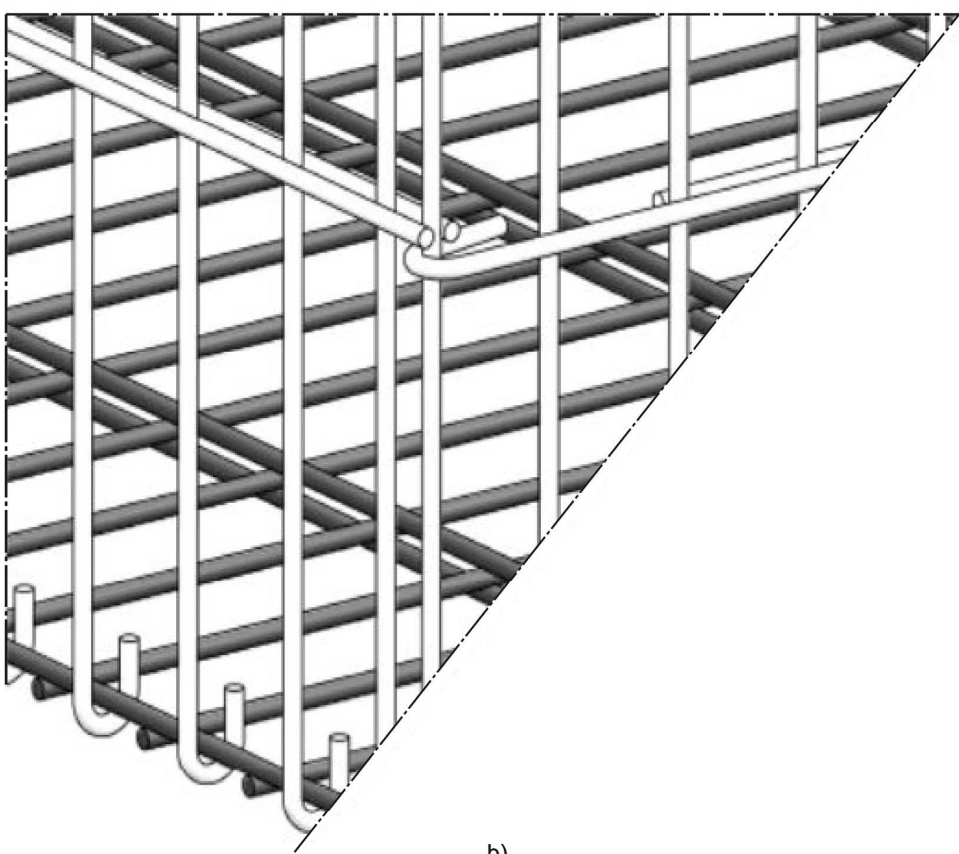
1 — вставной штифт; 2 — крышка; 3 — перегородка; 4 — дно; 5 — боковая сторона; 6 — спирали;
7 — трапециевидный габион; 8 — натяжной анкер
H — Высота; *L* — Длина; *W* — Ширина

Рисунок 2 б) — Графические пояснения к определениям

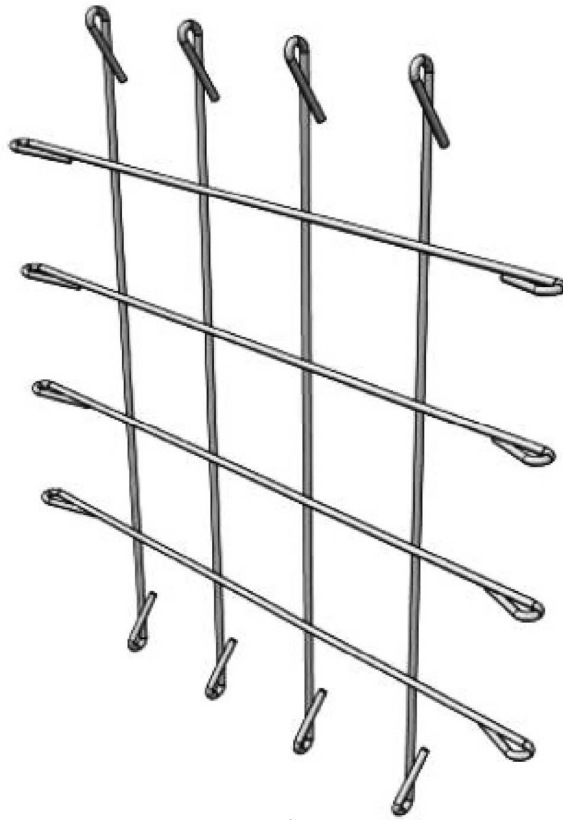
Рисунки 3 а)—3 д) отображают различные виды систем соединения:



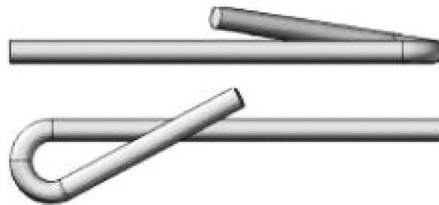
а)



б)

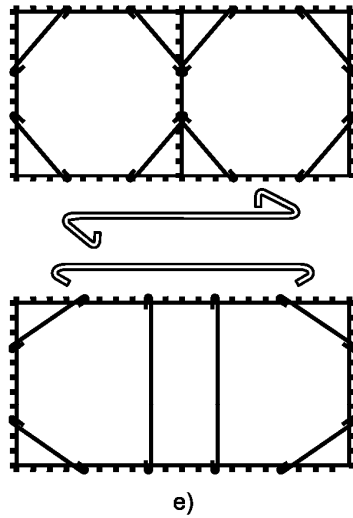


c)

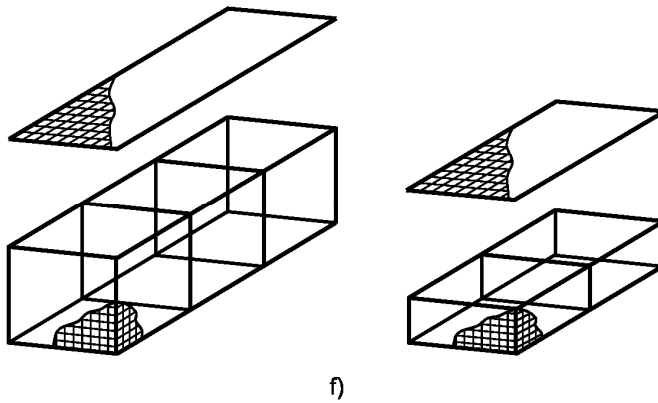


d)

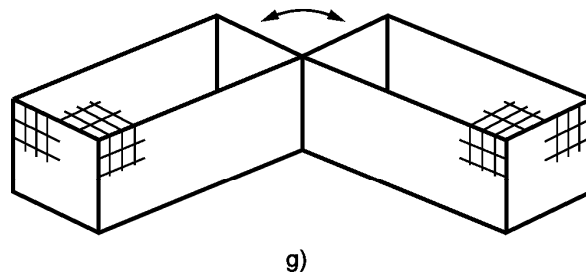
Возможное расположение натяжных анкеров: диагонально в углах или поперек через конструкцию габиона:



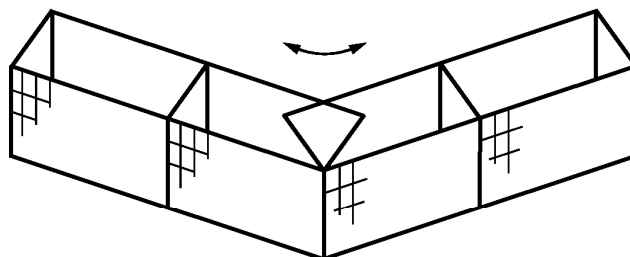
Форма панелей, их расположение или применение панелей особой формы (трапецевидные, круглые, с закругленными углами или углами специальной формы) обеспечивают большое разнообразие возможного расположения:



Угол раскрытия выбирается по желанию:

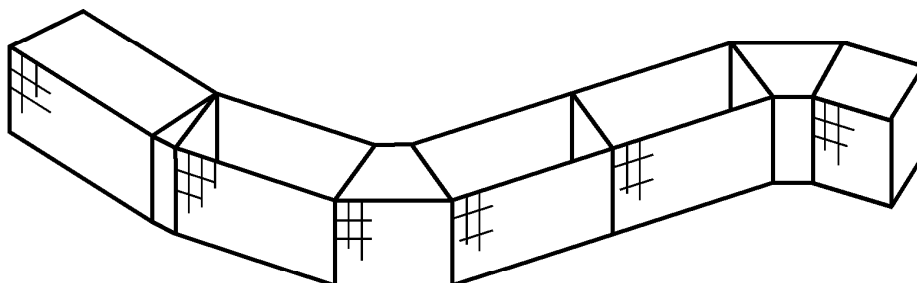


Габионы могут вставляться друг в друга:



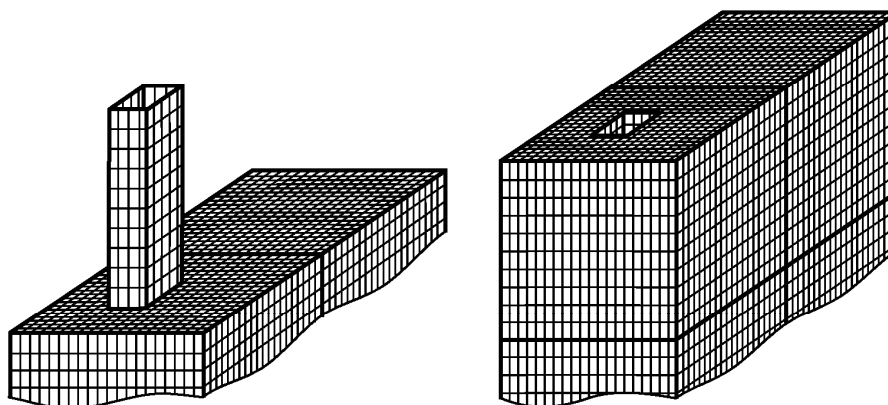
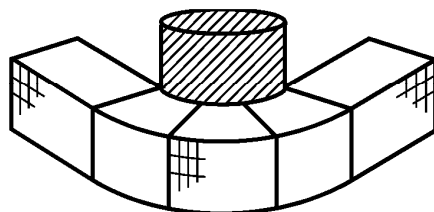
h)

По желанию заказчика могут применяться составные элементы (трапецевидные панели и т.д.):



i)

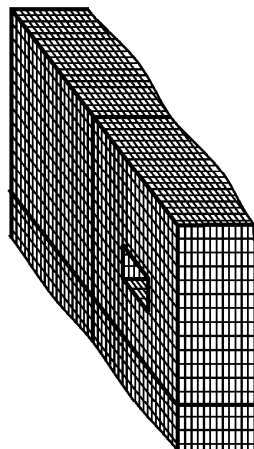
Особые трапецевидные панели или закруглённые формы для очень маленьких радиусов:



j)

Отверстия для встраивания ограждений или столб для забора (сверху):

Отверстия для почтовых ящиков, осветительных приборов (внизу):



к)

4 Классификация

В зависимости от покрытия сварные проволочные решетки для габионов могут подразделяться следующим образом:

- сварная решетка, на которую покрытие нанесено методом горячей оцинковки (более подробно представлено в [1]) после изготовления (сварки, загибов и т.д.);
- сварная решетка из проволоки, на которую было нанесено покрытие из сплава цинка и алюминия до того, как была произведена заводская сварка. Спирали, крепежная проволока, предохранительные штифты, С-образные кольца и натяжные анкеры также производятся из проволоки с покрытием из сплава цинка и алюминия;
- сварная решетка и крепежная проволока произведены из оцинкованной проволоки или из проволоки с поверхностной ПВХ-оболочкой. Спирали, предохранительные штифты и натяжные анкеры произведены из проволоки из нержавеющей стали или из проволоки с цинковым покрытием или поверхностной ПВХ-оболочкой;
- сварная решетка, спирали, крепежная проволока, предохранительные штифты и натяжные анкеры изготовлены из проволоки из нержавеющей стали.

5 Оформление заказа

Следующие данные должны быть предоставлены заказчиком при отправке запроса и оформлении заказа:

- a) Номер настоящего стандарта;
- b) Количество и вид габионов;
- c) Размер конструкции габионов;
- d) Размер ячеек;
- e) Диаметр проволоки;
- f) Проволока из нержавеющей стали (см. 6.2.2) или стальная проволока, включая вид металлического покрытия (см. 6.3);
- g) Описание окружающей среды на месте предполагаемого использования;
- h) Характеристики возможной ПВХ-оболочки;
- i) Требования к документации испытаний.

6 Производство

6.1 Общие положения

Система контроля качества, применяемая на производстве, должна быть освидетельствована независимым органом (более подробно представлено в [2]).

6.2 Исходный материал

6.2.1 Низкоуглеродистая сталь для проволоки

Химический состав проволоки из низкоуглеродистой стали более подробно представлен в [3].

6.2.2 Нержавеющая сталь для проволоки

При использовании в прибрежных районах панели и прочие комплектующие должны быть пассивированы и электролитически полированы.

Химический состав нержавеющей стальной проволоки более подробно представлен в [4].

6.3 Металлические покрытия

К металлическому покрытию (цинк-алюминиевый сплав) требования представлены в ГОСТ Р 58075 (ЕН 10244-1), ГОСТ Р 58078 (ЕН 10244-2) и более подробно в [1] и [5]. Масса покрытия приведена в пункте 7.4.

6.4 Требования к ПВХ-оболочке

Начальные качественные характеристики ПВХ-оболочки проволоки и сварной решетки должны отвечать требованиям ГОСТ Р 58072 (ЕН 10245-1) и ГОСТ Р 58073 (ЕН 10245-2).

Т а б л и ц а 1 — Описание условий окружающей среды на месте применения и требования к оболочке/покрытию проволоки

Уровень окружения в месте применения ^а (более подробно представлено в [6], таблица 1)	Материал полимерной оболочки	Покрытие ^е	Класс ^{б,с} ГОСТ Р 58078 (ЕН 10244-2)
Низкая агрессивность: (С2) Сухие условия Умеренная климатическая зона, окружающая атмосфера с низким загрязнением воздуха. Например: сельская местность, маленькие города (свыше 100 м над уровнем моря). Сухая или холодная климатическая зона, окружающая атмосфера с непродолжительной влажностью, например: пустынная, субарктическая местности	—	С*	—
	—	Сплав Zn95%-Al5%	A
	—	Усовершенствованные металлические покрытия ^е	A
Средняя агрессивность: (С3) Сухие условия Умеренная климатическая зона, окружающая атмосфера с умеренным загрязнением воздуха или с низким воздействием хлоридов, например: городская местность, прибрежные районы с низкими хлоридными отложениями, например: субтропическая и тропическая климатические зоны, атмосфера с низким уровнем загрязнения	—	С*	—
	—	Сплав Zn95%-Al5%	A
	—	Усовершенствованные металлические покрытия ^е	A
	Поливинилхлорид (ПВХ)	Сплав Zn95%-Al5%	A
	Поливинилхлорид (ПВХ)	Усовершенствованные металлические покрытия ^е	A

* Информация более подробно представлена в [1].

Окончание таблицы 1

Уровень окружения в месте применения ^a (более подробно представлено в [6], таблица 1)	Материал полимерной оболочки	Покрытие ^e	Класс ^{b,c} ГОСТ Р 58078 (ЕН 10244-2)
<p>Высокая агрессивность: (C4) Влажные условия Умеренная климатическая зона, окружающая атмосфера с высоким уровнем загрязнения воздуха и сильным воздействием хлоридов, например: городская местность с загрязненным воздухом, промышленные районы, прибрежные зоны, за исключением подвергнутых влиянию соляного тумана, сильное воздействие технических солей, например: субтропические и тропические климатические зоны, атмосфера с умеренным уровнем загрязнения, промышленные, прибрежные районы. Защищенные объекты на береговой линии</p>	—	с*	—
	—	Сплав Zn95%-Al5%	A
	—	Усовершенствованные металлические покрытия ^e	A
	Поливинилхлорид (ПВХ)	Сплав Zn95%-Al5%	A
	Поливинилхлорид (ПВХ)	Усовершенствованные металлические покрытия ^e	A
<p>Очень высокая агрессивность: (C5) Влажные условия Умеренная и субтропическая климатические зоны, окружающая атмосфера с очень высоким загрязнением воздуха и/или с повышенным воздействием хлоридов, например: промышленные и прибрежные районы, защищенные объекты на береговой линии.</p>	Поливинилхлорид (ПВХ)	Сплав Zn95%-Al5%	A
	Поливинилхлорид (ПВХ)	Усовершенствованные металлические покрытия ^e	A
<p>Экстремальная агрессивность: (CX)^d Субтропическая и тропическая климатические зоны (очень продолжительные периоды влажности), окружающая атмосфера с очень высоким загрязнением воздуха газом SO₂ (свыше 250 мг/м³), включая попутное и обусловленное производством загрязнение и/или с сильным воздействием хлоридов, например: районы с интенсивным промышленным использованием, прибрежные и морские зоны, возможен контакт с соляным туманом</p>	Поливинилхлорид (ПВХ)	Сплав Zn95%-Al5%	A
	Поливинилхлорид (ПВХ)	Усовершенствованные металлические покрытия	A
<p>^a Габрионные изделия, используемые под водой (соленая вода и/или вода, насыщенная токсичными веществами) и/или в контакте с щелочными растворами, или подвергающиеся абразивному воздействию (песчаные бури, ...), должны иметь металлическое покрытие с полимерной оболочкой или быть изготовлены из нержавеющей стали.</p> <p>^b Качество покрытия комплектующих частей должно быть такого же или лучшего качества, чем у покрытия сетки.</p> <p>^c Масса покрытия может быть больше, чем минимальная масса, указанная в требованиях.</p> <p>^d Для классов C5 и CX характеристика металлических покрытий может быть согласована между заказчиком и производителем.</p> <p>^e Существуют усовершенствованные металлические покрытия с высокой устойчивостью против коррозии. Испытания с соляным туманом ([7]) показывают, что образцы проволочной сетки после воздействия на их поверхность соляного тумана в течение 2000 ч не должны иметь более 5% темно-коричневой ржавчины. При проведении испытания в диоксиде серы ([8]) образцы проволочной сетки не должны иметь более 5% темно-коричневой ржавчины после 56 прерывистых циклов испытания. Установленные значения срока службы могут быть выше в зависимости от окружающих условий.</p>			

* Информация более подробно представлена в [1].

7 Требования

7.1 Общие положения

Отдельные конструкции должны изготавливаться в различных размерах в соответствии с требованиями заказчика и производственной мощностью изготовителя.

Ширина ячеек и допустимые отклонения должны соответствовать нормативным положениям пункта 7.3.

Качественные характеристики проволоки должны соответствовать нормативным положениям пункта 7.4.

При использовании в строительстве необходимо удвоение крышки и боковых панелей (при технических решениях к моменту планирования могут быть достигнуты иные договоренности).

7.2 Размеры габионов и речных матрацев

Размеры обозначаются как $L \times W \times H$.

Допустимые отклонения для L , W и H составляют ± 35 мм.

В таблице 2 указаны типовые стандартные размеры.

Таблица 2 — Номинальные размеры стандартных габионов и речных матрацев

	Длина L конструкции, м	Ширина W конструкции, м	Высота H конструкции, м
Сварная проволочная решетка для габионов	1,00	0,5—1,00—1,50	0,50; 0,70 или 1,00
	1,50	0,5—1,00—1,50	0,50; 0,70 или 1,00
	2,00	0,5—1,00—1,50	0,50; 0,70 или 1,00
	3,00	0,5—1,00—1,50	0,50; 0,70 или 1,00
	4,00	0,5—1,00—1,50	0,50; 0,70 или 1,00
	5,00	0,5—1,00—1,50	0,50; 0,70 или 1,00
Сварная проволочная решетка для речных матрацев	2,00	2,00	0,225; 0,25; 0,30 или 0,50
	3,00	2,00	0,225; 0,25; 0,30 или 0,50
	4,00	2,00	0,225; 0,25; 0,30 или 0,50
	5,00	2,00	0,225; 0,25; 0,30 или 0,50
	6,00	2,00	0,225; 0,25; 0,30 или 0,50

Фактическое значение является кратным размеру ячеек. В этой таблице приведены стандартные промышленные размеры конструкции; в случае поставки нестандартных конструкций (например, для обкладки) их размеры являются кратными размеру ячеек.

7.3 Размеры ячеек

Номинальный размер ячеек (мм):

- 50 × 50
- 75 × 75
- 100 × 50
- 100 × 100

В зависимости от производителя размер ячеек может быть кратным 25,4 или 25 мм.

Таблица 3 — Допустимые отклонения в размере ячеек

Размер ячеек, мм	Допустимые отклонения, мм
< 50	$\pm 2,0$
≥ 50 до < 200	$\pm 3,0$

Допустимые отклонения в размере для панелей могут составлять максимум $\pm 3,0$ мм на метр. Измерения проводятся между центрами бортовой проволоки.

7.4 Качественные характеристики проволоки сварной конструкции габиона

Минимальный диаметр проволоки (за исключением крепежной) для габионов с металлическим покрытием и комплектующих частей должен составлять 3 мм и 2,7 мм для габионов и речных матрацев соответственно. При нанесении ПВХ-оболочки диаметр непокрытой проволоки должен быть 2,7 мм и 2,4 мм для габионов и речных матрацев соответственно.

Крепежная проволока с металлическим покрытием или из нержавеющей стали или крепежная проволока без ПВХ-оболочки, нанесение которой предусмотрено, должна иметь минимальный диаметр 2,2 мм.

Разрывная прочность выбирается в соответствии с требованиями к прочности мест сварки конструкции. Минимальная разрывная прочность должна быть выше, чем 500 МПа.

Допустимые отклонения для диаметра проволоки, покрытой цинком или цинковым сплавом, более подробно представлены в таблице 1 (класс T1), в документе [5]. При нанесении оболочки из полимерного материала допустимые отклонения по наибольшему наружному диаметру органической оболочки, минимальной толщине оболочки и минимальной концентричности более подробно представлены в таблице 2, в документе [5].

7.5 Прочность на сдвиг мест сварки

Средняя прочность на сдвиг четырех выбранных случайным образом мест сварки панели не может быть ниже 75 % предельной разрывной нагрузки (максимальной приложенной силы во время испытания на растяжение) проволоки; ни одно из мест сварки не может иметь показатели ниже 50 %.

7.6 Подверженность старению и устойчивость к коррозии

7.6.1 Сплав Zn95Al5 класса А или соответствующее усовершенствованное металлическое покрытие

Если образцы проволоочной сетки помещаются в диоксид серы в соответствии с методом, более подробно представленным в документе [8] (0,2 дм³ SO₂ на 2 дм³ воды) или в [9] (1 дм³ SO₂ на 2 дм³ воды), то после проведения 28 и 16 циклов соответственно образцы не должны иметь более 5 % темно-коричневой ржавчины.

Если образцы проволоочной сетки испытываются в нейтральном соляном тумане по методу, более подробно представленному в [7], то по истечении 1000 ч испытания они не должны иметь более 5 % темно-коричневой ржавчины.

7.6.2 Усовершенствованные металлические покрытия класса А

Если образцы проволоочной сетки помещаются в диоксид серы в соответствии с методом, более подробно представленным в документе [8] (0,2 дм³ SO₂ на 2 дм³ воды) или в [9] (1 дм³ SO₂ на 2 дм³ воды), то после проведения 56 и 32 циклов соответственно образцы не должны иметь более 5 % темно-коричневой ржавчины.

Если образцы проволоочной сетки испытываются в нейтральном соляном тумане по методу, более подробно представленному в [7], то по истечении 2000 ч испытания они не должны иметь более 5 % темно-коричневой ржавчины.

7.6.3 Проволока с ПВХ-оболочкой

Механические качественные характеристики полимера (удлинение при растяжении и разрывная прочность) исходного материала не должны изменяться более чем на 25 % по сравнению с изначальными результатами испытания после воздействия ультрафиолетового излучения ксеноновых дуговых ламп в течение более чем 4000 ч (см. [10]) или ультрафиолетовых лучей типа А в течение более чем 2500 ч (см. [11], тип нагрузки 1).

7.6.4 Продукты, оцинкованные горячим способом

Более подробно испытания продукции, оцинкованной горячим способом, представлены в [1].

7.7 Крепежная проволока, спирали и кольца

Крепежная проволока должна иметь диаметр не менее 2,2 мм, разрывную прочность в диапазоне от 350 Н/мм² до 550 Н/мм² и металлическое покрытие, соответствующее требованиям пункта 6.3. Если требуется нанесение дополнительной экструдированной органической порошковой оболочки, то она

должна соответствовать нормативным положениям пункта 6.4. Для крепежной проволоки из нержавеющей стали применяются требования производителя.

С-образные кольца для габионов должны быть изготовлены из проволоки диаметром 3,00 мм с покрытием из цинка или сплава цинка и алюминия с плотностью 255 г/м². Минимальная разрывная прочность проволоки, применяемой для изготовления С-образных колец, с покрытием из цинка или цинк-алюминиевого сплава, должна составлять 1720 МПа, а для проволоки из нержавеющей стали 1550 МПа. Разрывная прочность колец должна быть не менее 2,0 кН.

Покрытие, которое наносится на любые соединительные элементы (крепежная проволока, спирали и кольца), должно соответствовать покрытию, наносимому на сварную решетку габиона или речного матраца.

8 Отбор образцов и контроль качества

Производитель несет ответственность за контроль качества продукта с использованием статистических методов отбора образцов и оценки полученных результатов испытания.

9 Документы о приемке

По желанию заказчика в каждой поставке габионных изделий должен быть распечатанный в оригинале документ о качестве (сертификат качества), содержащий следующие данные:

- а) номер настоящего стандарта;
- б) описание изделия (вид и название изделия);
- в) геометрические размеры;
- г) наименование/ФИО производителя или поставщика;
- д) ФИО и адрес заказчика (или предполагаемого места использования);
- е) количество поставляемых изделий;
- ж) методы проводимых испытаний:

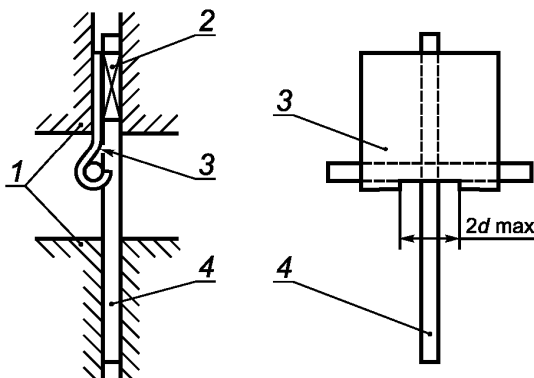
1) Покрытие из цинка или цинк-алюминиевого сплава для проволоки

Покрытия из цинка или цинк-алюминиевого сплава должны проверяться в соответствии с требованиями ГОСТ Р 58075 (ЕН 10244-1) и ГОСТ Р 58078 (ЕН 10244-2) или [1].

2) Проволока с ПВХ-оболочкой

Испытания органической оболочки проводятся в соответствии с ГОСТ Р 58072 (ЕН 10245-1) и ГОСТ Р 58073 (ЕН 10245-2).

3) Прочность на сдвиг мест сварки.



1 — держатель образца; 2 — прокладка; 3 — крепление крюком; 4 — испытуемый образец; d — диаметр проволоки

Рисунок 4 — Метод испытания

10 Вид поставки

Габионы поставляются в разобранном состоянии, сложенные, связанные и закрепленные на стеллажах. Каждый стеллаж маркируется этикеткой и на нем как минимум обозначаются размеры изделия.

Приложение А
(справочное)

Описание условий окружающей среды на месте применения и требования к оболочке/покрытию проволоки

Т а б л и ц а А.1 — Описание условий окружающей среды на месте применения и требования к оболочке/покрытию проволоки

Уровень окружения в месте применения ^а (более подробно представлено в [6], таблица 1)	Материал полимерной оболочки	Покрытие	Класс ^{b,c} ГОСТ Р 58078 (ЕН 10244-2)	Установленный срок службы изделия (лет) ^f
Низкая агрессивность: (С2) Сухие условия Умеренная климатическая зона, окружающая атмосфера с низким загрязнением воздуха. Например: сельская местность, маленькие города (свыше 100 м над уровнем моря). Сухая или холодная климатическая зона, окружающая атмосфера с непродолжительной влажностью, например: пустынная, субарктическая местности	—	*с	—	**
	—	Сплав Zn95%-Al5% ^e	А	> 50 ^e
Средняя агрессивность: (С3) Сухие условия Умеренная климатическая зона, окружающая атмосфера с умеренным загрязнением воздуха или с низким воздействием хлоридов, например: городская местность, прибрежные районы с низкими хлоридными отложениями, например: субтропическая и тропическая климатические зоны, атмосфера с низким уровнем загрязнения	—	*с	—	**
	—	Сплав Zn95%-Al5% ^e	А	25 ^e
	Поливинилхлорид (ПВХ)	Сплав Zn95%-Al5% ^e	А	120 ^e
Высокая агрессивность: (С4) Влажные условия Умеренная климатическая зона, окружающая атмосфера с высоким уровнем загрязнения воздуха и сильным воздействием хлоридов, например: городская местность с загрязненным воздухом, промышленные районы, прибрежные зоны, за исключением подвергнутых влиянию соляного тумана, сильное воздействие технических солей, например: субтропические и тропические климатические зоны, атмосфера с умеренным уровнем загрязнения, промышленные, прибрежные районы. Защищенные объекты на береговой линии	—	*с	—	**
	—	Сплав Zn95%-Al5% ^e	А	10 ^e
	Поливинилхлорид (ПВХ) ^а	Сплав Zn95%-Al5% ^а	А ^а	120 ^а

* Информация более подробно представлена в [1].

** Информация более подробно представлена в [12].

Окончание таблицы А.1

Уровень окружения в месте применения ^а (более подробно представлено в [6], таблица 1)	Материал полимерной оболочки	Покрытие	Класс ^{b,c} ГОСТ Р 58078 (ЕН 10244-2)	Установленный срок службы изделия (лет) ^f
<p>Экстремальная агрессивность: (СХ)^d Субтропическая и тропическая климатические зоны (очень продолжительные периоды влажности), окружающая атмосфера с очень высоким загрязнением воздуха газом SO₂ (свыше 250 мг/м³), включая попутное и обусловленное производством загрязнение и/или с сильным воздействием хлоридов, например: районы с интенсивным промышленным использованием, прибрежные и морские зоны, возможен контакт с соляным туманом</p>	Поливинилхлорид (ПВХ)	Сплав Zn95%-Al5% ^e	А	> 50 ^e
<p>Как указано в руководстве F, раздел 3.2 и таблица 2 «Условные примеры сроков службы изделий и строительных изделий» (в части, касающейся Директивы по строительным изделиям 89/106/EWG), срок службы (изделия) — промежуток времени, в течение которого рабочие характеристики изделия поддерживаются на уровне, позволяющем осуществлять надлежащую эксплуатацию с выполнением важных требований (т.е. по основным качественным характеристикам изделия сохраняются минимальные или более высокие значения и при этом не возникает дополнительных расходов по ремонту или обмену). Срок службы изделия зависит от его долговечности, правильной установки и обслуживания.</p> <p>Следует четко различать условный, экономически рациональный срок службы изделия, полученный на основе оценки долговечности в технических описаниях (также обозначается как планируемый срок службы), и фактический срок службы находящегося в эксплуатации изделия. Последний зависит от многих факторов, на которые производитель не имеет никакого влияния, например монтаж, положение при установке (нагрузка), установка, применение и обслуживание.</p> <p>Условный срок службы не может в дальнейшем рассматриваться как данная производителем гарантия.</p> <p>Технические редакторы должны иметь представление о «нормальном» сроке службы документируемого изделия. Условный срок службы изделия должен учитывать условный срок службы изделия, находящегося в эксплуатации, простоту и стоимость ремонта и замены изделия, а также требования к обслуживанию и условия применения.</p> <p>^a Габионные изделия, используемые под водой (соленая вода и/или вода, насыщенная токсичными веществами) и/или в контакте с щелочными растворами или подвергающиеся абразивному воздействию (песчаные бури и др.), должны иметь металлическое покрытие с полимерной оболочкой или быть изготовлены из нержавеющей стали.</p> <p>^b Качество покрытия комплектующих частей должно быть такого же или более высокого качества, чем у покрытия сетки.</p> <p>^c Масса покрытия может быть больше, чем минимальная масса, указанная в требованиях.</p> <p>^d Для классов С5 и СХ характеристика металлических покрытий может быть согласована между заказчиком и производителем.</p> <p>^e Существуют усовершенствованные металлические покрытия с высокой устойчивостью против коррозии и более продолжительным ожидаемым сроком службы, который должен быть подтвержден. Испытания с соляным туманом (более подробно представлены в [7]) показывают, что образцы проволочной сетки после воздействия на их поверхность соляного тумана в течение 2000 ч не должны иметь более 5% темно-коричневой ржавчины. При проведении испытания в диоксиде серы (более подробно представлено в [8]) образцы проволочной сетки не должны иметь на поверхности более 5% темно-коричневой ржавчины после 56 прерывистых циклов испытания. Установленные значения срока службы могут быть выше в зависимости от окружающих условий.</p> <p>^f Срок службы покрытий из цинка или цинкового сплава прямо пропорционален массе покрытия. Если увеличивается масса покрытия, то установленный срок службы соответствующим образом также изменяется.</p>				

Приложение ДА
(справочное)

**Сведения о соответствии ссылочных национальных стандартов европейским стандартам,
использованным в качестве ссылочных в примененном европейском стандарте**

Таблица ДА.1

Обозначение ссылочного национального стандарта	Степень соответствия	Обозначение и наименование ссылочного европейского стандарта
ГОСТ Р 58075—2018 (EN 10244-1:2009)	MOD	EN 10244-1:2017 «Проволока стальная и изделия из нее. Покрытия из цветных металлов. Часть 1. Общие правила»
ГОСТ Р 58078—2018 (EN 10244-2:2009)	MOD	EN 10244-2:2009 «Проволока стальная и изделия из нее. Покрытия из цветных металлов. Часть 2. Покрытия цинковые и из цинковых сплавов»
ГОСТ Р 58072—2018 (EN 10245-1)	MOD	EN 10245-1:2012 «Проволока стальная и изделия из нее. Органические покрытия. Часть 1. Общие правила»
ГОСТ Р 58073—2018 (EN 10245-2)	MOD	EN 10245-2:2012 «Проволока стальная и изделия из нее. Органические покрытия. Часть 2. Проволока с поливинилхлоридным покрытием»
<p>Примечание — В настоящей таблице использовано следующее условное обозначение степени соответствия стандартов: - MOD — модифицированные стандарты.</p>		

Библиография

- [1] ЕН ИСО 1461 Покрyтия, нанесенные методом горячего цинкования на изделиях из чугуна и стали. Технические условия и методы испытаний
(Hot dip galvanized coatings on fabricated iron and steel articles — Specifications and test methods)
- [2] ЕН ИСО 9001 Системы менеджмента качества. Требования
(Quality management systems — Requirements)
- [3] ЕН ИСО 16120-2 Катанка из нелегированной стали для производства проволоки. Часть 2. Специальные требования к катанке общего назначения
(Non-alloy steel wire rod for conversion to wire — Part 2: Specific requirements for general purpose wire rod)
- [4] ЕН 10088-1 Стали нержавеющей. Часть 1. Перечень нержавеющей сталей
(Stainless steels — Part 1: List of stainless steels)
- [5] ЕН 10218-2—2012 Проволока стальная и изделия из нее. Общие положения. Часть 2. Размеры проволоки и допуски
(Steel wire and wire products — General — Part 2: Wire dimensions and tolerances)
- [6] ИСО 9223 Коррозия металлов и сплавов. Коррозионная активность атмосферы. Классификация
(Corrosion of metals and alloys; corrosivity of atmospheres; classification)
- [7] ИСО 9227 Испытания на коррозию в искусственной атмосфере. Испытания в соляном тумане
(Corrosion tests in artificial atmospheres — Salt spray tests)
- [8] ИСО 6988 Покрyтия металлические и другие неорганические покрyтия. Испытания на воздействие диоксида серы с общей конденсацией влаги
(Metallic and other non-organic coatings — Sulfur dioxide test with general condensation of moisture)
- [9] ДИН 50018 Испытания на коррозионную стойкость в атмосфере конденсата водяного пара с содержанием диоксида серы
(Testing in a saturated atmosphere in the presence of sulfur dioxide)
- [10] ИСО 4892-2 Пластмассы. Методы экспонирования под лабораторными источниками света. Часть 2. Лампы с ксеноновой дугой
(Plastics — Methods of exposure to laboratory light sources — Part 2: Xenon-arc lamps)
- [11] ЕН ИСО 4892-3 Пластмассы. Методы воздействия лабораторных источников света. Часть 3. Люминесцентные лампы ультрафиолетового излучения
(Plastics — Methods of exposure to laboratory light sources — Part 3: Fluorescent UV lamps)
- [12] ЕН ИСО 14713-1 Покрyтия цинковые. Руководящие указания и рекомендации по защите от коррозии железных и стальных конструкций. Часть 1. Общие принципы расчета и коррозионная стойкость
(Zinc coatings — Guidelines and recommendations for the protection against corrosion of iron and steel in structures — Part 1: General principles of design and corrosion resistance)

УДК 669.14-426-272.43:006.354

ОКС 77.140.20
77.140.65

Ключевые слова: проволока стальная, изделия из проволоки, габионная сетка, производство, требования, отбор образцов, контроль качества

БЗ 3—2018/61

Редактор *М.В. Терехина*
Технический редактор *В.Н. Прусакова*
Корректор *Е.Д. Дульнева*
Компьютерная верстка *И.А. Налейкиной*

Сдано в набор 28.04.2018. Подписано в печать 16.05.2018. Формат 60×84¹/₈. Гарнитура Ариал.
Усл. печ. л. 2,79. Уч.-изд. л. 2,52.

Подготовлено на основе электронной версии, предоставленной разработчиком стандарта

Создано в единичном исполнении ФГУП «СТАНДАРТИНФОРМ» для комплектования Федерального
информационного фонда стандартов, 123001 Москва, Гранатный пер., 4.
www.gostinfo.ru info@gostinfo.ru