



Общество с ограниченной ответственностью
«ЗАВОД ГАБИОННЫХ КОНСТРУКЦИЙ»
ООО «ЗГК», ИНН 7733268185
Юрид. адрес: 125627, г.Москва, Новокуркинское шоссе, 31
Почтовый адрес: 125466, г.Москва, а/я 18
Адрес производства: г. Рязск, ул. Макаровой, 1А

☎ 8 (495) 664 26 90
8 (800) 550 66 47
✉ info@kgbn.ru
🌐 www.kogangabions.ru



ВОЗМОЖНОСТИ ПО ВЫПУСКУ БЫСТРОВОВОЗВОДИМЫХ УКРЕПЛЕНИЙ ГАБИОНОВ НАСЫПНОГО ТИПА (ГНТ) ДЛЯ ФОРТИФИКАЦИИ, ГРАЖДАНСКОЙ ОБОРОНЫ И ЗАЩИТЫ ОБЪЕКТОВ ЭКОНОМИКИ

**Мобильность и
простота
возведения**

**100%
отечественные
материалы**

**Доставка любым
транспортом**

**Эксплуатация
от -50°C до +50°C**

ООО «Завод Габрионных Конструкций» (ООО «ЗГК») является российским заводом-изготовителем габрионных сетчатых изделий и конструкций с производственной площадкой, расположенной в г. Рязск, Рязанская область.

Наряду с выпуском строительных габрионов специализированное габрионное производство позволило предприятию наладить серийный выпуск **быстровозводимых фортификационных укреплений - габрионов насыпного типа (далее – ГНТ)**, предназначенных для защиты личного состава, техники, пунктов дислокации войск, блок-постов, объектов критически важной инфраструктуры от артиллерийских обстрелов, осколков, стрелкового оружия и террористических атак.

ГНТ представляют из себя быстро разворачиваемые готовые комплекты из сварной сетки и оболочки из геотекстиля, заполняемые на месте песком или грунтом при помощи средств механизации и вручную. При помощи ГНТ можно создавать многоярусную защиту исходя из поставленной инженерной задачи. В отличие от жесткой фортификации, такой как бетон, наполненные грунтом ГНТ демпфируют снаряды и осколки, исключая рикошеты.



I. Защита личного состава и техники при разворачивании фортификации и укреплении позиций войск. Укрепление блокпостов, КПП

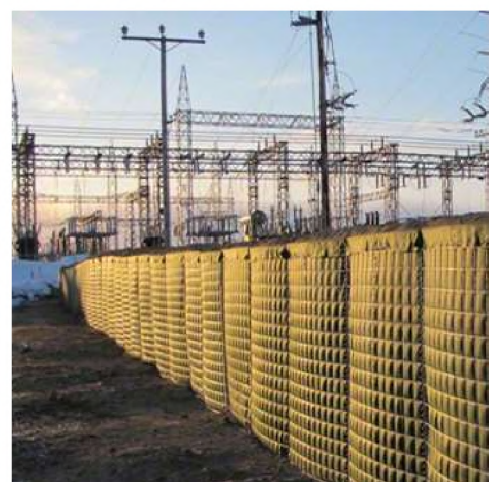
Благодаря своим свойствам ГНТ активно применяются для решения задач инженерного обеспечения Министерством обороны Российской Федерации, Федеральной службой безопасности Российской Федерации, Федеральной службы войск национальной гвардии Российской Федерации и другими силовыми структурами и ведомствами.



II. Защита населения, персонала объектов экономики и промышленных фондов, аварийно-спасательной техники и оборудования от внешних воздействий средств поражения

ГНТ включены в рекомендации МЧС России по защите основных производственных фондов организации в целях повышения устойчивости функционирования объектов экономики, при военных конфликтах или вследствие этих конфликтов¹

При помощи ГНТ можно создавать многоярусную защиту критически важных узлов, мест размещения и работы персонала, опасных складов и т.д.



¹ Утверждены Зам. министра МЧС России В.Н. Яценко от 17.05.2022 № 2-4-71-16-11

III. Защита населения, объектов экономики и производственных фондов от наводнений, паводков, и других стихийных бедствий природного и техногенного характера

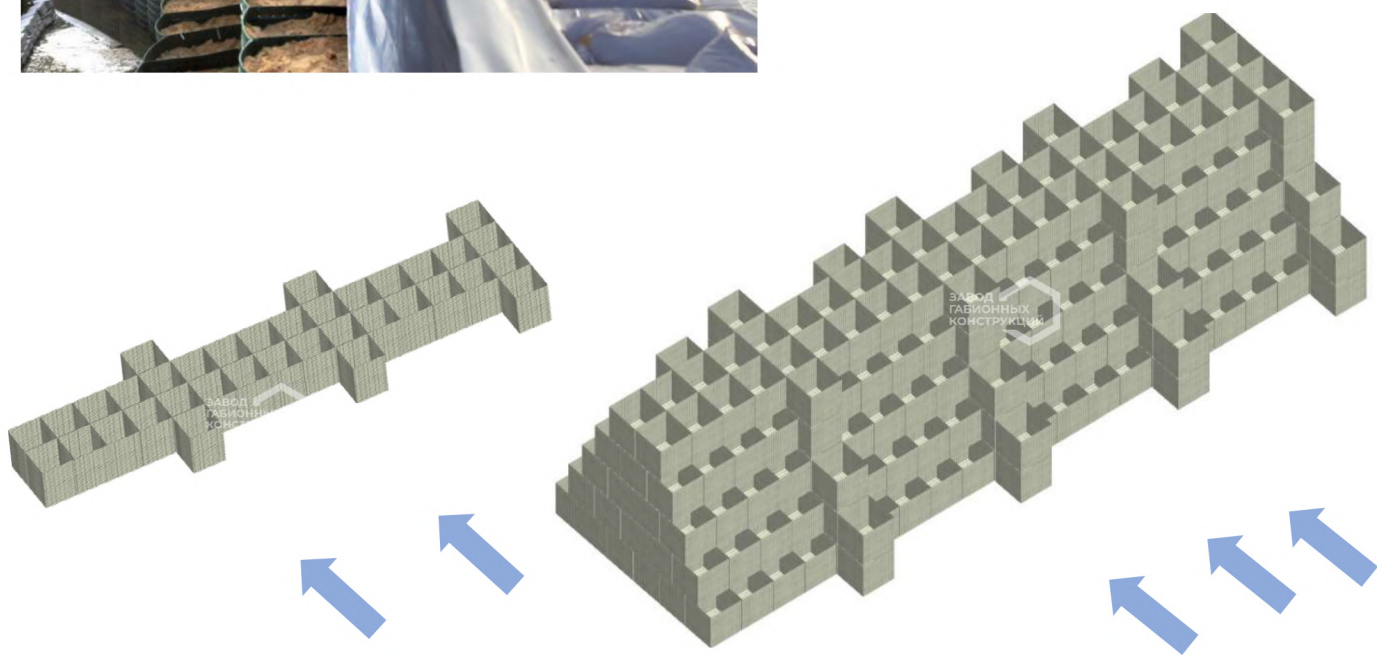
Благодаря своим свойствам ГНТ рекомендованы к применению Минобороны России и МЧС при угрозе наводнений и паводков, и незаменимы в качестве быстровозводимых защитных дамб².



ГНТ позволяет создавать противопаводковые дамбы на высоту уровня воды до 5 метров

При разработке вариантов устройства защитной дамбы приняты следующие принципы:

- использование типовой конструкции габионов;
- принцип использования контрфорсов для устройства передней линии дамбы;
- принцип наращивания конструктивных элементов дамбы по мере подъема уровня воды.



Высота воды 1 метр

Высота воды 5 метров

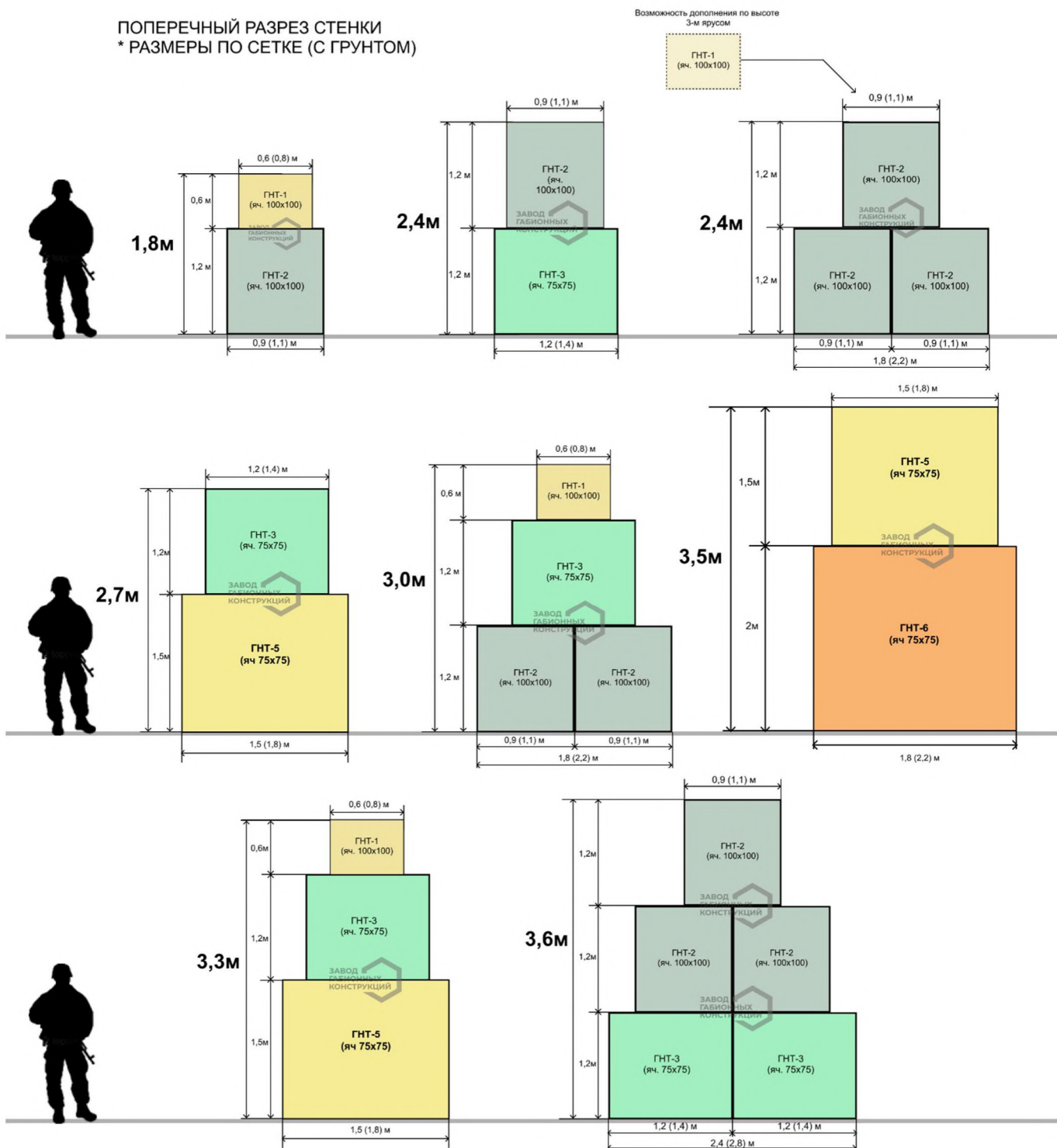
² письмо Министра обороны РФ С.К. Шойгу № 205/3611 от 28.10.2019 «Расчеты по применению ГНТ для устройства защитных дамб при наводнениях»



Многоярусная фортификация из габрионов насыпного типа ГНТ. Варианты установки самонесущих конструкций (часть 1)

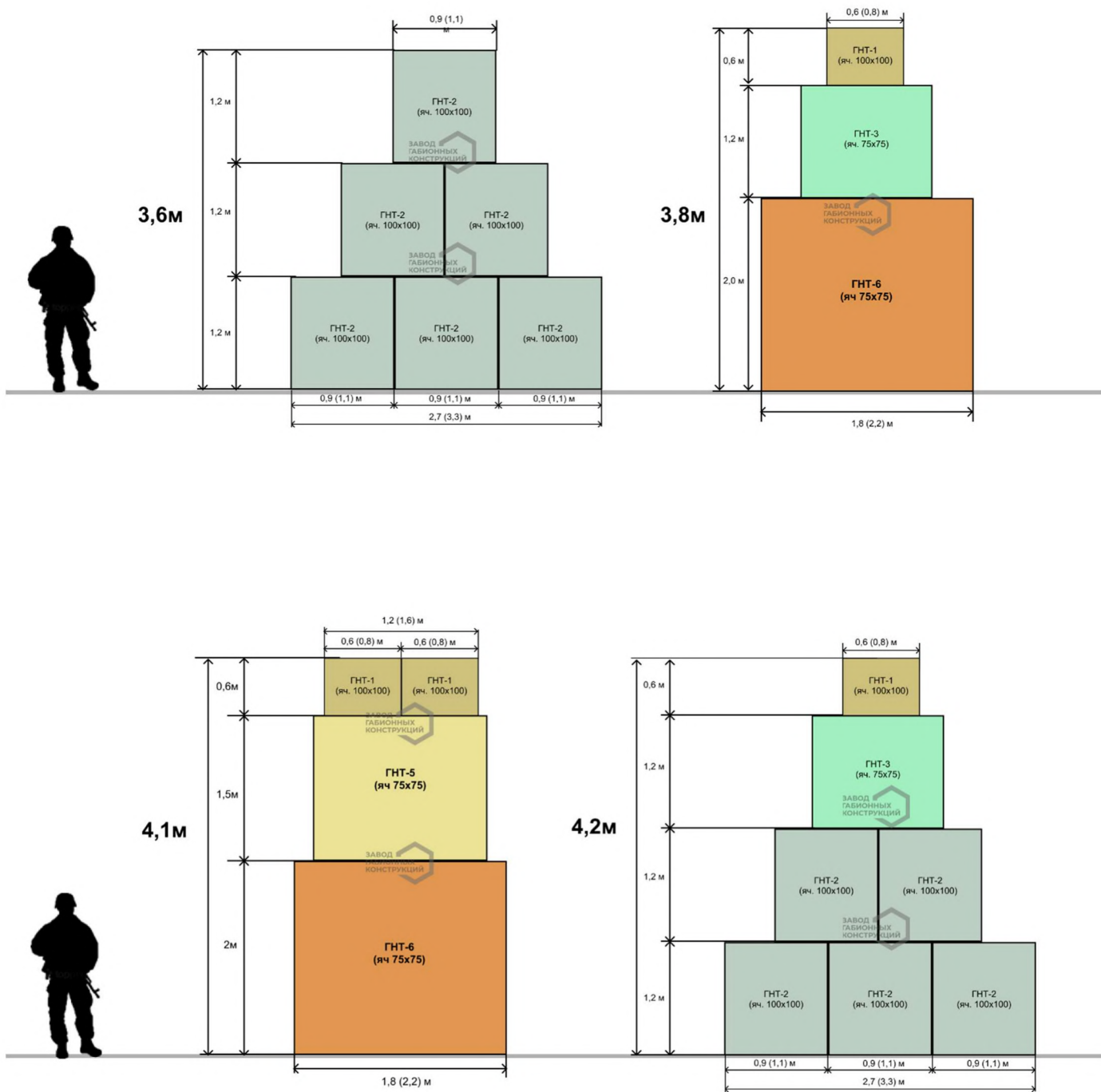
ОСНОВНОЕ ПРАВИЛО ПРИ ФОРМИРОВАНИИ МНОГОЯРУСНОЙ СТЕНКИ САМОНЕСУЩЕЙ КОНСТРУКЦИИ: ВЫСОТА СТЕНЫ ИЗ ГНТ НЕ ДОЛЖНА ПРЕВЫШАТЬ ШИРИНУ ОСНОВАНИЯ СТЕНКИ В ДВА РАЗА*
(В РАЗМЕРАХ С ГРУНТОМ)

ПОПЕРЕЧНЫЙ РАЗРЕЗ СТЕНКИ
* РАЗМЕРЫ ПО СЕТКЕ (С ГРУНТОМ)



***ВНИМАНИЕ: ВАРИАНТЫ ПРЕДСТАВЛЕНЫ ИСХОДЯ ИЗ ТЕХНИЧЕСКИХ ХАРАКТЕРИСТИК ГНТ ПРОИЗВОДСТВА ООО "ЗГК". ПРИМЕНЕНИЕ КОНСТРУКЦИЙ С ЗАНИЖЕННЫМИ ТТХ И УМЕНЬШЕННОЙ МАТЕРИАЛОЕМКОСТЬЮ МОЖЕТ ПРИВЕСТИ К РАЗРУШЕНИЮ И ЗАВАЛКЕ СТЕНКИ**

ПОПЕРЕЧНЫЙ РАЗРЕЗ СТЕНКИ
* РАЗМЕРЫ ПО СЕТКЕ (С ГРУНТОМ)



***ВНИМАНИЕ:** ВАРИАНТЫ ПРЕДСТАВЛЕНЫ ИСХОДЯ ИЗ ТЕХНИЧЕСКИХ ХАРАКТЕРИСТИК ГНТ ПРОИЗВОДСТВА ООО "ЗГК". ПРИМЕНЕНИЕ КОНСТРУКЦИЙ С ЗАНИЖЕННЫМИ ТТХ И УМЕНЬШЕННОЙ МАТЕРИАЛОЕМКОСТЬЮ МОЖЕТ ПРИВЕСТИ К РАЗРУШЕНИЮ И ЗАВАЛКЕ СТЕНКИ

ООО «ЗГК» серийно изготавливает модификации комплектов ГНТ-1, ГНТ-2, ГНТ-3, ГНТ-4, ГНТ-5, ГНТ-6, а также новую разработку ЗГК-ФОРТ-4, оснащенную защитным противолозным и противодронным сетчатым ограждением. Текущие производственные возможности завода позволяют выпускать до 5000 серийных комплектов ГНТ в месяц (что эквивалентно более чем 22 тыс. м³ фортификации). В случае необходимости, выпускная способность может быть увеличена. Предприятие располагает всеми необходимыми производственными мощностями, оборудованием.



Система менеджмента качества предприятия сертифицирована на соответствие требованиям **ГОСТ Р ИСО 9001-2015** и **ГОСТ РВ 0015-002-2020** применительно к разработке, производству и реализации продукции **ВВТ по классу ЕКПС 5411** (фортификационные сооружения промышленного изготовления для оборудования позиций войск).

Предприятие является участником казначейского сопровождения в рамках контрактов по 275-ФЗ «О государственном оборонном заказе».

Качество габрионных конструкций из сварной сетки подтверждено сертификатом соответствия в системе Росстандарт

Применение специализированной для габрионов автоматизированной сварочной линии позволяет нашему производству обеспечить режимы сварки, сохраняющие слой цинка в местах сварки, чем обеспечивается дополнительная коррозионная стойкость сетки



В настоящее время ООО «Завод Габрионных Конструкций» серийно изготавливает модификации комплектов ГНТ по техническим условиям ТУ 25.93.13.112-002-52757089-2021 собственной разработки на базе ТЗ и ТТХ Минобороны РФ. Конструктивное исполнение ГНТ производства ООО «ЗГК» обеспечивает удобную транспортировку и монтаж ГНТ на объекте, а также оперативный демонтаж с выемкой грунта в случае необходимости, что позволяет использовать комплекты многократно.

Гарантийный срок эксплуатации ГНТ в течении не менее 24 месяцев без воздействия на него средств поражения. Гарантийный срок хранения в складских условиях не менее 5 лет. Фактический срок эксплуатации ГНТ в зависимости от климатических условий свыше 10 лет.

Малогабаритный габрион насыпного типа ГНТ-1

Количество секций - 6

Габаритные размеры (ДхШхВ), м:

- в развернутом виде.....**3,65x0,6x0,6**
- в транспортном виде.....**0,65x0,6x0,18**
- после заполнения грунтом.....**3,8x0,8x0,6**
- Размер ячейки, мм**(100±1)x(100±1)**

Диаметр оцинкованной проволоки, мм.....**4,0**

Плотность геотекстиля, г/м² (не менее).....**500**

Масса (максимальная в сборе), кг**29±0,5**

Все элементы креплений (спирали, штыри) как и сетка имеют **антикоррозионное цинковое покрытие по ГОСТ**
Конструкция ГНТ оснащена **быстроразъемными соединениями (БРС)** для освобождения секций от грунта для освобождения секций от грунта в случае демонтажа и перемещения.

Время на развертывание вручную, мин**2-3**

Время на заполнение мех. (вручную), мин**6(35)**

Объем насыпного грунта, м³**1,6**

Транспортабельность, комп.:

- автомобильным транспортом типа еврофура.....**360**
- ж/д транспортом (крытыми вагонами).....**980**
- воздушным транспортом (типа ИЛ-76).....**2200**



Габрион механизированного заполнения ГНТ-2

Количество секций - 4

Габаритные размеры (ДхШхВ), м:

- в развернутом виде.....**3,65x0,9x1,2**
- в транспортном виде.....**0,95x1,2x0,15**
- после заполнения грунтом.....**3,8x1,1x1,2**
- Размер ячейки, мм**(100±1)x(100±1)**

Диаметр оцинкованной проволоки, мм.....**4,0**

Плотность геотекстиля, г/м² (не менее).....**500**

Масса (максимальная в сборе), кг**50±0,5**

Все элементы креплений (спирали, штыри) как и сетка имеют **антикоррозионное цинковое покрытие по ГОСТ**
Конструкция ГНТ оснащена **быстроразъемными соединениями (БРС)** для освобождения секций от грунта в случае демонтажа и перемещения.

Время на развертывание вручную, мин**3-4**

Время на заполнение мех. (вручную), мин**6-7(105)**

Объем насыпного грунта, м³**4,5**

Транспортабельность, комп.:

- автомобильным транспортом типа еврофура.....**320**
- ж/д транспортом (крытыми вагонами).....**430**
- воздушным транспортом (типа ИЛ-76).....**760**



Габион механизированного заполнения ГНТ-3

Количество секций - 3

Габаритные размеры (ДхШхВ), м:

- в развернутом виде.....3,65x1,2x1,2
 - в транспортном виде.....1,2x1,2x0,08
 - после заполнения грунтом.....3,8x1,3x1,2
- Размер ячейки, мм(75±2)x(75±2)

Диаметр оцинкованной проволоки, мм.....4,0

Плотность геотекстиля, г/м² (не менее).....500

Масса (максимальная в сборе), кг60±0,5

Все элементы креплений (спирали, штыри) как и сетка имеют **антикоррозионное цинковое покрытие по ГОСТ**
Конструкция ГНТ оснащена **быстроразъемными соединениями (БРС)** для освобождения секций от грунта для освобождения секций от грунта в случае демонтажа и перемещения.

Время на развертывание вручную, мин2-3

Время на заполнение мех. (вручную), мин8(120)

Объем насыпного грунта, м³5

Транспортабельность, комп.:

- автомобильным транспортом типа еврофура.....300
- ж/д транспортом (крытыми вагонами).....520
- воздушным транспортом (типа ИЛ-76).....840



Габион механизированного заполнения ГНТ-4

Количество секций - 5

Габаритные размеры (ДхШхВ), м:

- в развернутом виде.....3,2x1,6x1,2
 - в транспортном виде.....1,2x0,9x0,25
 - после заполнения грунтом.....3,3x1,7x1,2
- Размер ячейки, мм(100±1)x(100±1)

Диаметр оцинкованной проволоки, мм.....4,0

Плотность геотекстиля, г/м² (не менее).....500

Масса (максимальная в сборе), кг60±0,5

Все элементы креплений (спирали, штыри) как и сетка имеют **антикоррозионное цинковое покрытие по ГОСТ**
Конструкция ГНТ оснащена **быстроразъемными соединениями (БРС)** для освобождения секций от грунта для освобождения секций от грунта в случае демонтажа и перемещения.

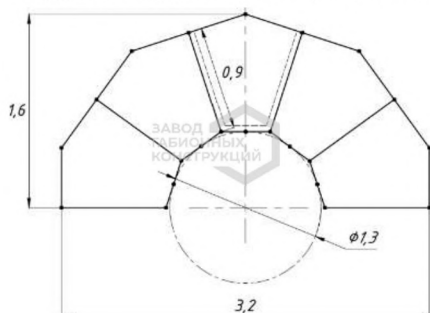
Время на развертывание вручную, мин5-6

Время на заполнение мех. (вручную), мин10(140)

Объем насыпного грунта, м³4,3

Транспортабельность, комп.:

- автомобильным транспортом типа еврофура.....260
- ж/д транспортом (крытыми вагонами).....320
- воздушным транспортом (типа ИЛ-76).....560



Габрион механизированного заполнения ГНТ-5

Количество секций - 5

Габаритные размеры (ДхШхВ), м:

- в развернутом виде.....**7,25x1,5x1,5**
 - в транспортном виде.....**1,6x1,6x0,2**
 - после заполнения грунтом.....**7,5x1,9x1,5**
- Размер ячейки, мм**(75±2)x(75±2)**

Диаметр оцинкованной проволоки, мм.....**4,0**

Плотность геотекстиля, г/м² (не менее).....**500**

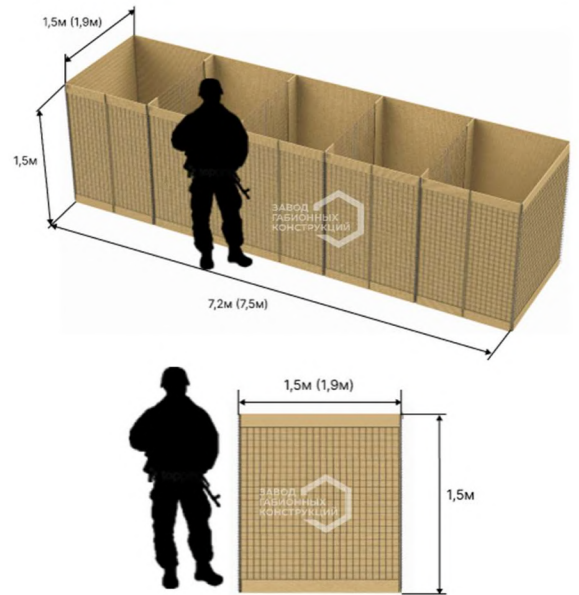
Масса (максимальная в сборе), кг**140±0,5**

Все элементы креплений (спираль, штыри) как и сетка имеют **антикоррозионное цинковое покрытие по ГОСТ**.
Конструкция ГНТ оснащена **быстроразъемными соединениями (БРС)** для освобождения секций от грунта для освобождения секций от грунта в случае демонтажа и перемещения.

Время на развертывание вручную, мин**5-7**

Время на заполнение механизации, мин**14-17**

Объем насыпного грунта, м³**21,5**



*Размеры по сетке (с грунтом), метры

Габрион механизированного заполнения ГНТ-6

Количество секций - 5

Габаритные размеры (ДхШхВ), м:

- в развернутом виде.....**7,25x1,8x2**
 - в транспортном виде.....**2,1x1,9x0,2**
 - после заполнения грунтом.....**7,5x2,2x2**
- Размер ячейки, мм**(75±2)x(75±2)**

Диаметр оцинкованной проволоки, мм.....**4,0**

Плотность геотекстиля, г/м² (не менее).....**500**

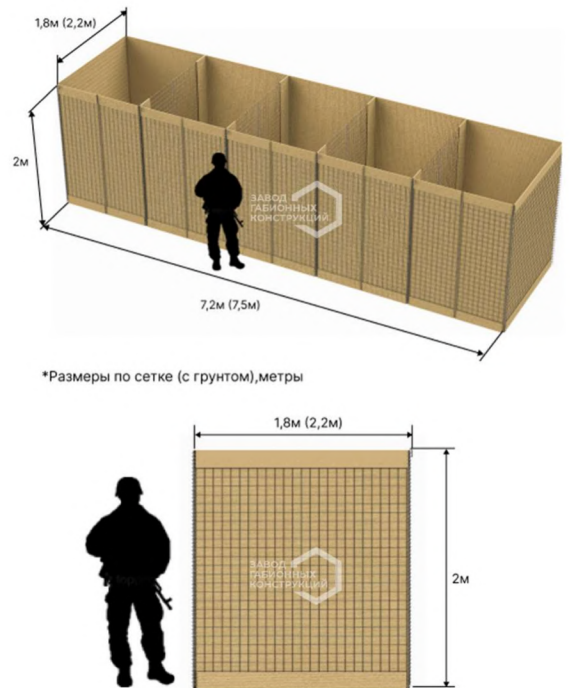
Масса (максимальная в сборе), кг**197±0,5**

Все элементы креплений (спираль, штыри) как и сетка имеют **антикоррозионное цинковое покрытие по ГОСТ**.
Конструкция ГНТ оснащена **быстроразъемными соединениями (БРС)** для освобождения секций от грунта для освобождения секций от грунта в случае демонтажа и перемещения.

Время на развертывание вручную, мин**5-6**

Время на заполнение мех. (вручную), мин**10(140)**

Объем насыпного грунта, м³**4,3**



*Размеры по сетке (с грунтом), метры

*Размеры по сетке (с грунтом), метры





Быстровозводимое ограждение габионно-сетчатой конструкции ЗГК-ФОРТ-4

Новым запатентованным решением ООО «ЗГК» по защите периметра стало «Быстровозводимое ограждение габионно-сетчатой конструкции ЗГК-ФОРТ-4». Ограждение состоит из сборно-разборной сетчатой четырехсекционной каркасной конструкции размерами (ДхШхВ) 4х1х4 метра, оснащенной противолазной/противодронной панелью с фронтальной стороны, и сетчатыми коробами комплектуемыми четырьмя секциями ГНТ-2 с тыльной стороны. Габионы насыпного типа заполняются при монтаже грунтом, чем обеспечивается устойчивость всей конструкции. Секции ЗГК-ФОРТ-4 имеют возможность соединения между собой при помощи спиральных элементов, таким образом габионно-сетчатое ограждение может быть выстроено на неограниченную длину. Соединение комплектов ЗГК-ФОРТ-4 между собой в углах осуществляется при помощи вспомогательной конструкции ЗГК-ФОРТ-4-угол.

Количество секций - 4

Габаритные размеры (ДхШхВ), м: **4х1х4**

Размер ячейки фронтальных противолазных/антидронных панелей, мм.....**25х100** (также доступны ячейки фронтальной панели 50х100, 100х100)

Размер ячейки короба, мм**100х100**

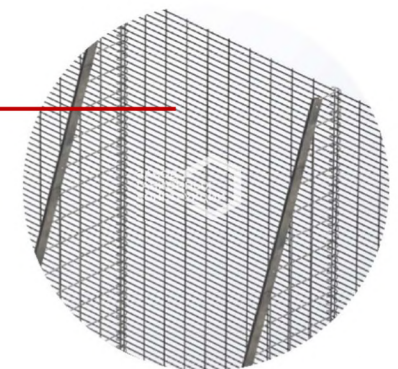
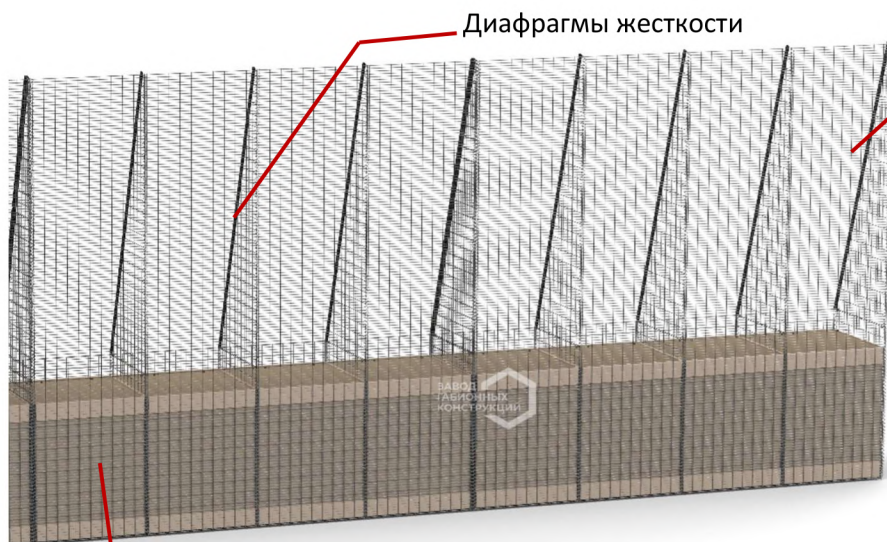
Диаметр оцинкованной проволоки фронтальных противолазных/антидронных панелей, мм.....**4,8 (4,0)**

Диаметр оц. проволоки короба, мм.....**4,0**

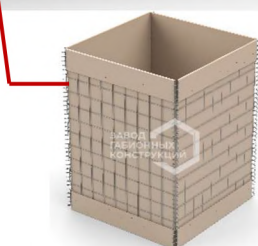
Плотность геотекстиля габионов, г/м² (не менее).....**500**

Масса металлоконструкции в сборе в зависимости от исполнения фронтальной панели от 160кг до 280 кг

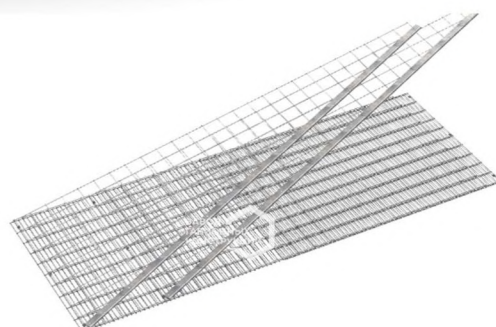
Все элементы креплений (спирали, штыри) как и сетка имеют антикоррозионное цинковое покрытие



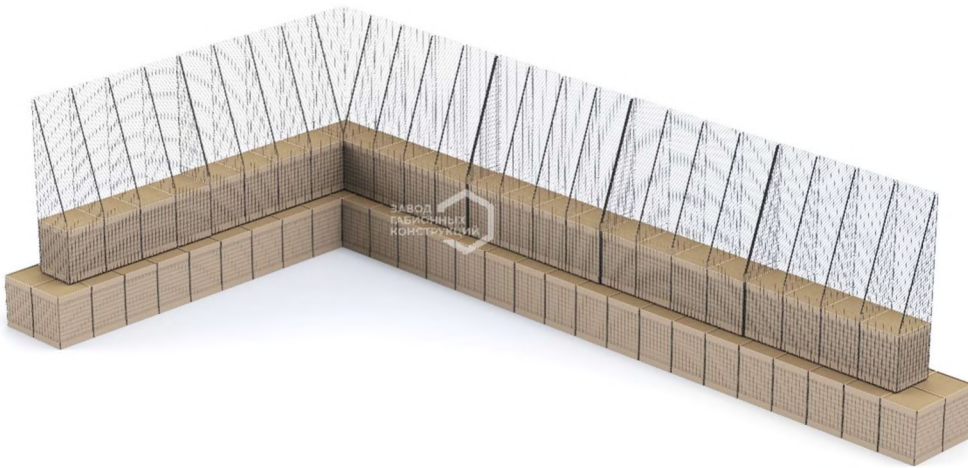
Фронтальная противолазная/антидронная панель с усиленной сеткой и мелкой ячейкой 25х100мм или ячейкой 50х100, 100х100



Секция одиночная ГНТ-2
0,9х0,9х1,2м

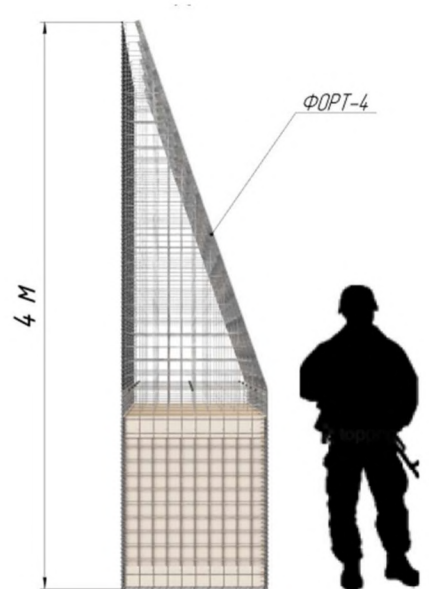


Изделие поставляется в сложенном виде, что удобно при транспортировке к месту сборки



ЗГК-ФОРТ-4 в отличие от иных решений по защите периметров территорий не требует работ по бетонированию и капитальному строительству. **ЗГК-ФОРТ-4** является самостоятельным быстроразвертываемым комплектом, требующим для сооружения только песок или местный грунт.

ЗГК-ФОРТ-4 комбинируется с моделями габионов ГНТ-2, ГНТ-3 для создания многоярусной высотной фортификации.



1. Быстровозводимость в любых погодных условиях

9 – 10 минут время на развертывание и заполнение мех. способом комплекта габиона типа ГНТ-1 или ГНТ-2. Изделия могут эксплуатироваться при температурах окружающей среды от -50°C до +50°C. Конструктивное исполнение ГНТ производства ООО «ЗГК» обеспечивает удобную транспортировку и монтаж ГНТ на объекте, а также оперативный демонтаж с выемкой грунта в случае необходимости, что позволяет использовать комплекты многократно.



2. Возможность доставки любым транспортом

В сложенном виде ГНТ компактны, удобны при транспортировке.



грузовые автомобили



ж/д крытые вагоны



Воздушный транспорт
(типа ИЛ-76)



Морской транспорт



3. Отечественные материалы, качество, доступность

Для выпуска ГНТ ООО «Завод Габионных Конструкций» применяет только лучшее сырье отечественных производителей, что делает поставки ГНТ стабильными и бесперебойными.

Все элементы креплений (спирали, штыри) как и сетка имеют антикоррозионное цинковое покрытие по ГОСТ.

Гарантийный срок эксплуатации ГНТ в течении не менее 24 месяцев без воздействия на него средств поражения. Гарантийный срок хранения в складских условиях не менее 5 лет. Фактический срок эксплуатации ГНТ в зависимости от климатических условий свыше 10 лет.

